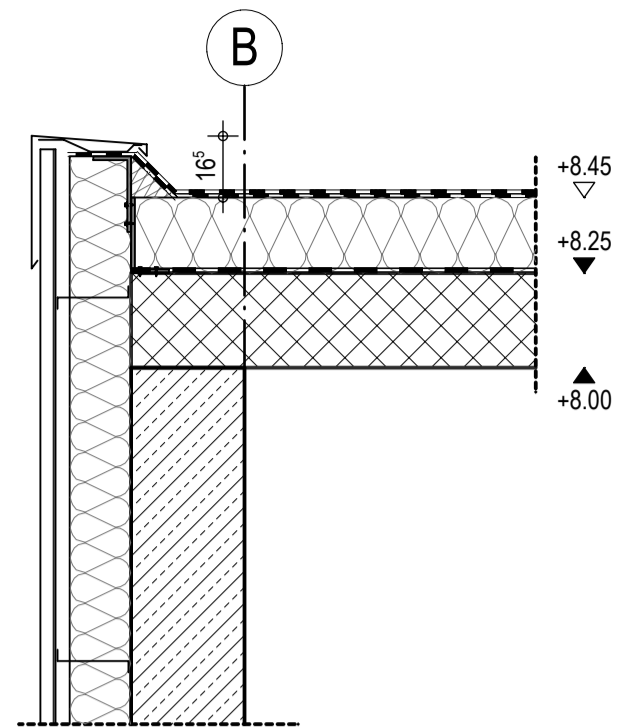
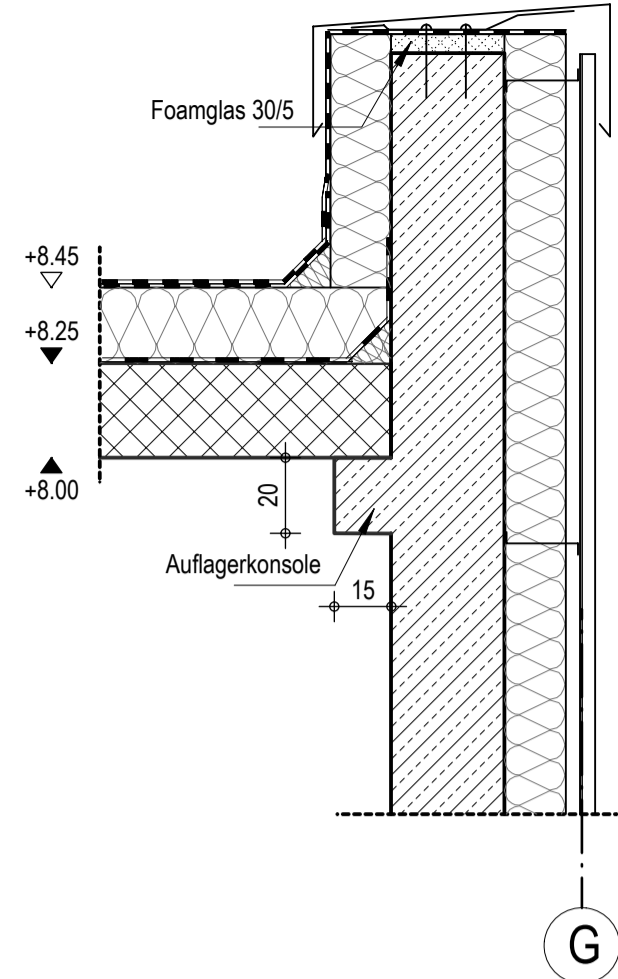


Ortgangdetail
Halle
M. 1:20



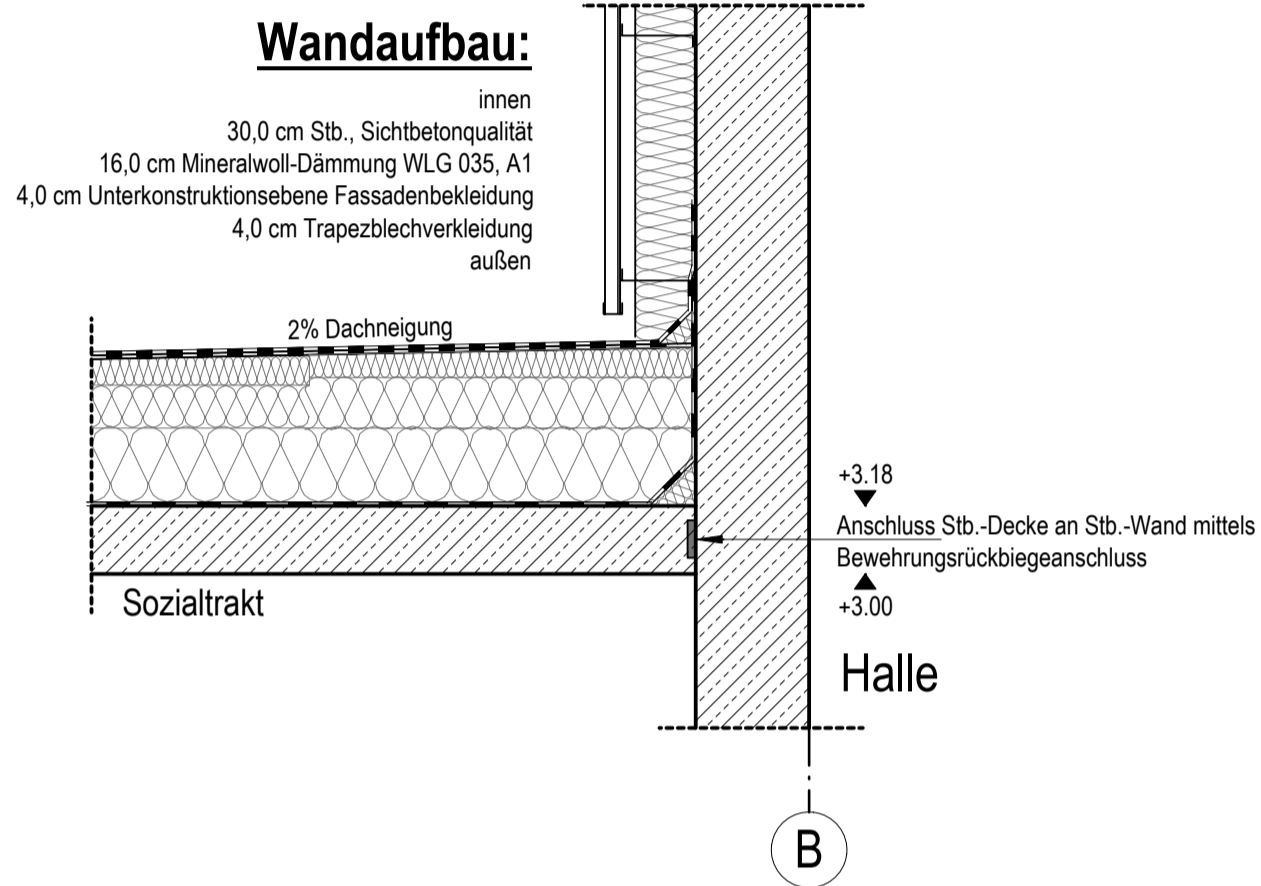
Dachaufbau:
außen
2-lagig Kunststoff-Dachabdichtung
20,0 cm Mineralwoll-Dämmung WLG 035, A1, druckfest
Dampfsperre
25,0 cm Porenbeton-Dachplatten
innen

Ortgangdetail
Brandwand Halle
M. 1:20



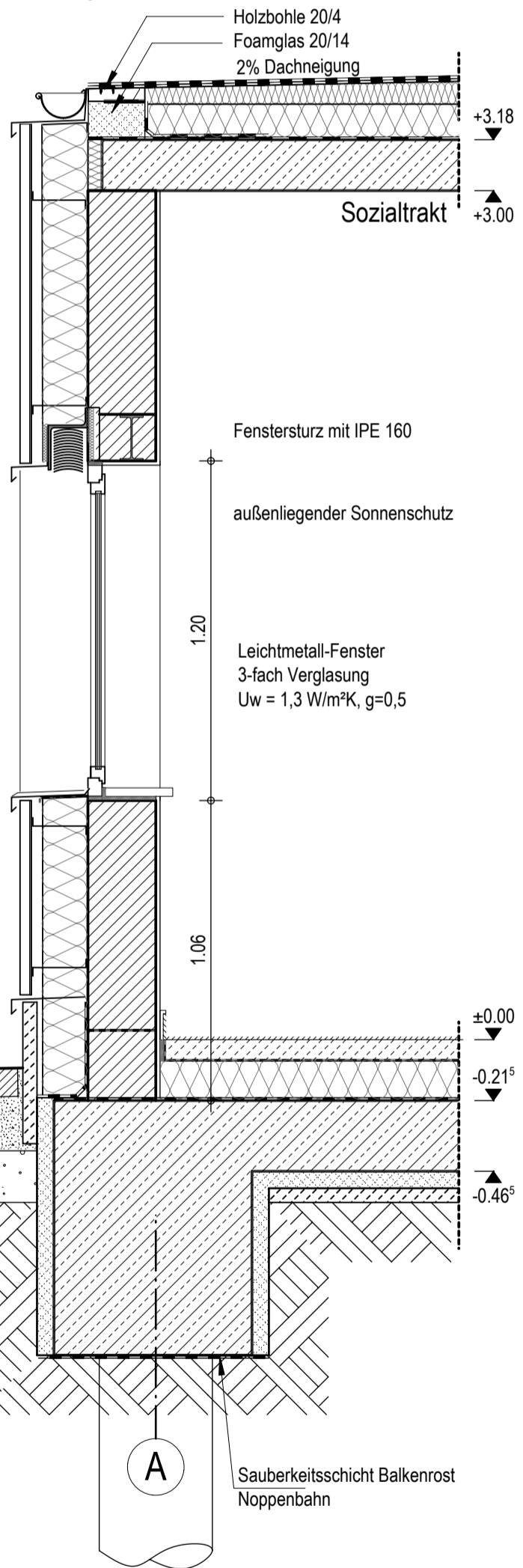
Dachaufbau:
außen
2-lagig Kunststoff-Dachabdichtung
20,0 cm Mineralwoll-Dämmung WLG 035, A1, druckfest
Dampfsperre
25,0 cm Porenbeton-Dachplatten
innen

Dach-Anschlussdetail
Sozialtrakt-Halle
M. 1:20



Wandaufbau:
innen
30,0 cm Stb., Sichtbetonqualität
16,0 cm Mineralwoll-Dämmung WLG 035, A1
4,0 cm Unterkonstruktionsebene Fassadenbekleidung
4,0 cm Trapezblechverkleidung
außen

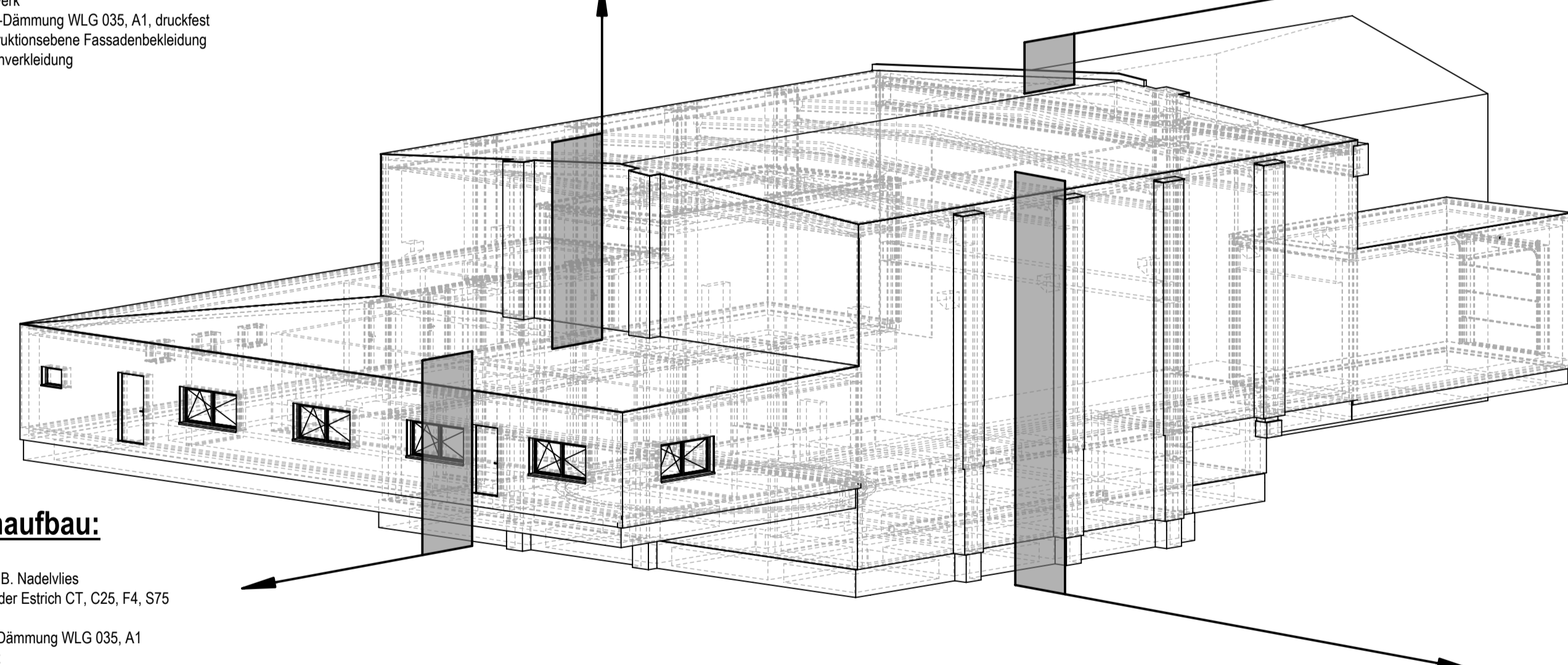
Fassadenschnitt
Sozialtrakt
M. 1:20



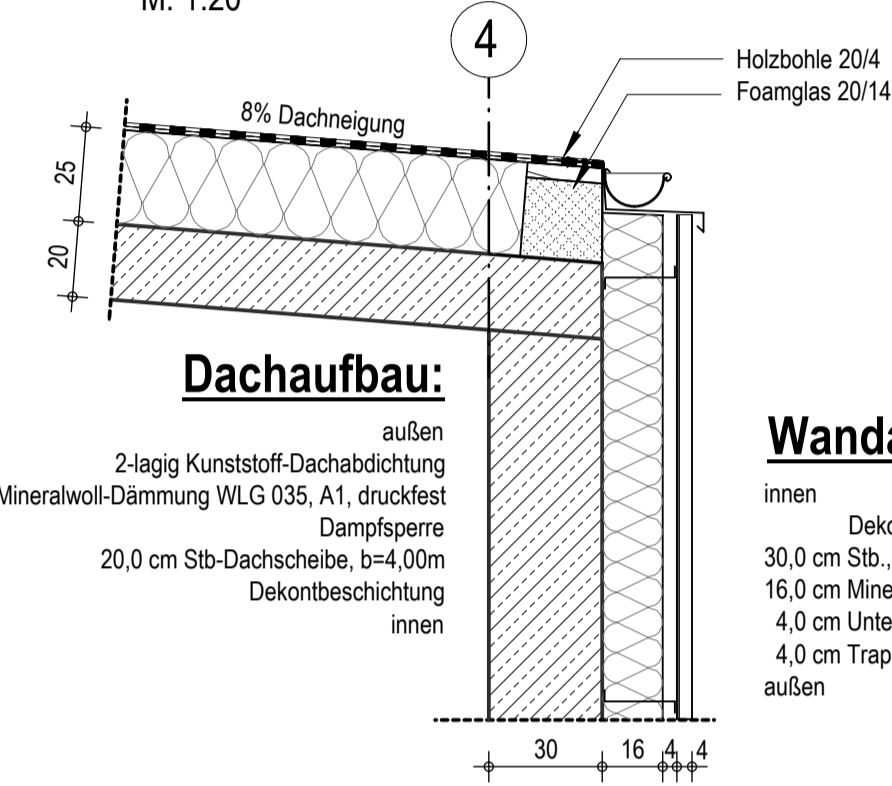
Dachaufbau:
außen
2-lagig Kunststoff-Dachabdichtung
28,0 cm i.M., Mineralwoll-Dämmung WLG 035, A1, mit Gefällekeil
Dampfsperre
18,0 cm Stb.-Dachdecke
innen

Wandaufbau:
innen
1,5 cm Kalk-Zement-Putz
24,0 cm KS-Mauerwerk
16,0 cm Mineralwoll-Dämmung WLG 035, A1, druckfest
4,0 cm Unterkonstruktionsebene Fassadenbekleidung
4,0 cm Trapezblechverkleidung
außen

Fußbodenaufbau:
innen
1,0 cm Textilfaser z.B. Nadelvlies
7,5 cm Schwimmender Estrich CT, C25, F4, S75
Trennlage
14,0 cm Mineralwoll-Dämmung WLG 035, A1
Sperrschicht
25,0 cm Stb.-Sohle
6,0 cm Perimeter-Dämmung XPS, WLG040
5,0 cm Sauberkeitsschicht Magerbeton
außen



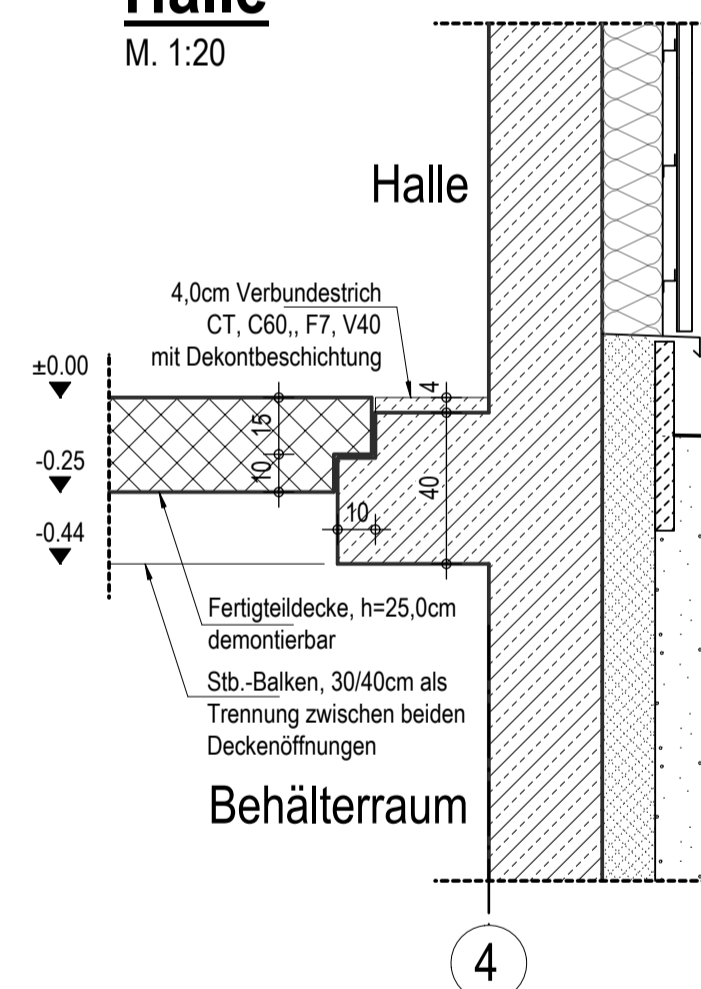
Traufdetail
Halle
M. 1:20



Dachaufbau:
außen
2-lagig Kunststoff-Dachabdichtung
25,0 cm Mineralwoll-Dämmung WLG 035, A1, druckfest
Dampfsperre
20,0 cm Stb.-Dachscheibe, b=4,00m
Dekontbesichtigung
innen

Wandaufbau:
innen
Dekontbesichtigung
30,0 cm Stb., Sichtbetonqualität
16,0 cm Mineralwoll-Dämmung WLG 035, A1
4,0 cm Unterkonstruktionsebene Fassadenbekleidung
4,0 cm Trapezblechverkleidung
außen

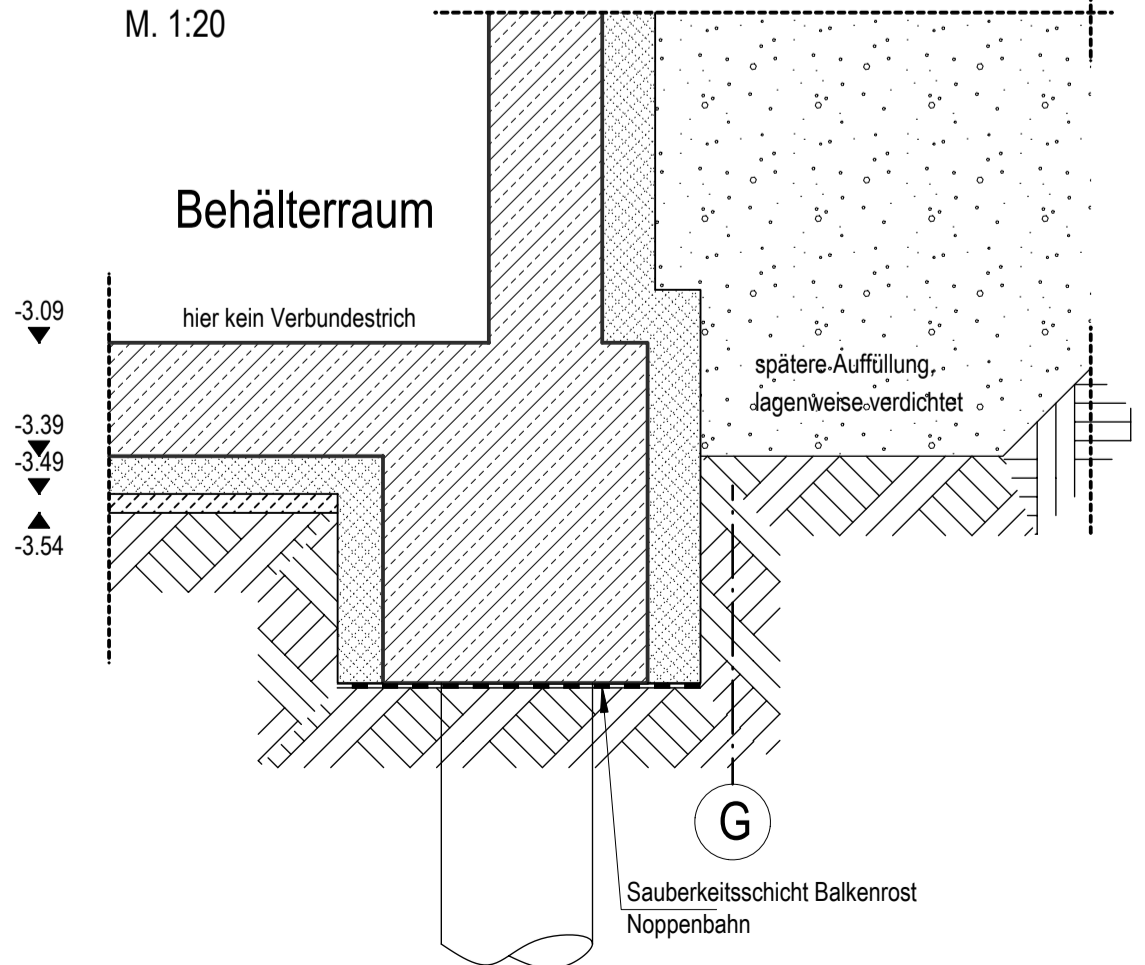
Decken-Anschlussdetail
Halle
M. 1:20



Wandaufbau:
innen
Dekontbesichtigung
30,0 cm Stb., Sichtbetonqualität
16,0 cm Mineralwoll-Dämmung WLG 035, A1
4,0 cm Unterkonstruktionsebene Fassadenbekleidung
4,0 cm Trapezblechverkleidung
außen

Wandaufbau:
innen
Dekontbesichtigung
30,0 cm Stb., Sichtbetonqualität, WU-Beton
14,0 cm XPS-Perimeter-Dämmung WLG 040
außen

Anschluss Sohle-Wand
Halle
M. 1:20



Fußbodenaufbau:
innen
30,0 cm Stb.-Sohle, WU-Beton
10,0 cm Perimeter-Dämmung XPS, WLG040
5,0 cm Sauberkeitsschicht Magerbeton
außen

Legende

	Stahlbeton		Porenbeton
	Estrich / Magerbeton		Mineralwolldämmung
	KS-Mauerwerk		Hartschaumdämmung

Datum, Unterschrift
Entwurfsverfasser

Datum, Unterschrift
Bauherr

Index	Änderung	Datum	bearbeitet

AUFTRAGGEBER
Helmholtz-Zentrum Geesthacht
Zentrum für Material- und Küstenforschung

BAUVORHABEN
Genehmigungsplanung
Neubau einer Zerlegehalle für die Zerlegung des Reaktordruckbehälters

DARSTELLUNG
Zeichnungsnummer
BA-08
Details M. 1:20
Maßstab 1:20

PLANUNG
VOSS INGENIEURE
Voss Ingenieure GmbH
Lange Heide 29 / D-21444 Vierhöfen
T: 04172 96 48 - 0

Gezeichnet	Datum	Name	Geprüft	Datum	Name
	31.05.2017			31.05.2017	